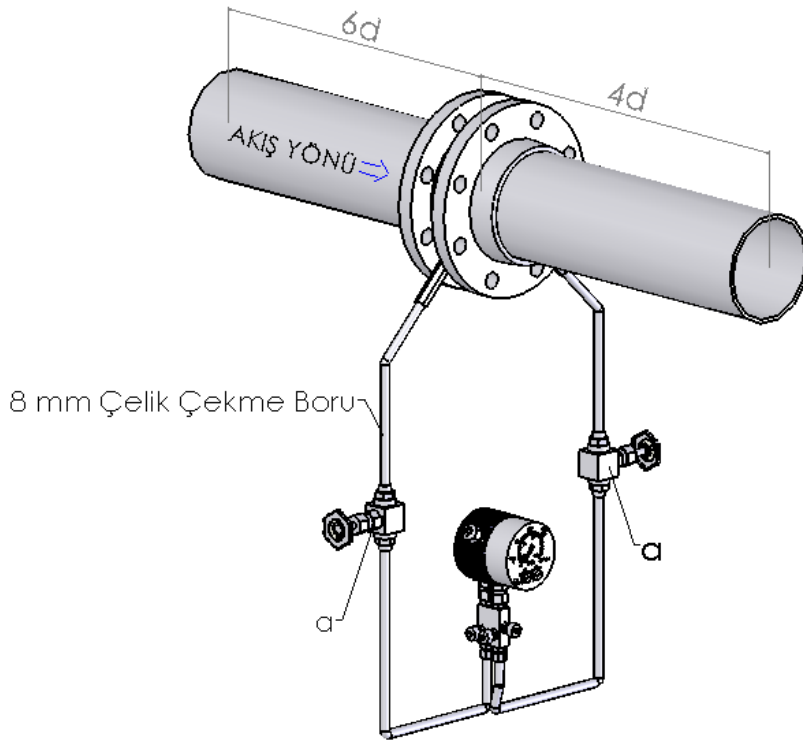


Orifis Yöntemi ile Akış Ölçümü

Ölçüm yapılacak hat üzerine yerleştirilmiş bir orifis plakası yardımıyla fark basınç metodu izlenerek akış ölçümü yapılır. Bu tür uygulamalar özellikle kızgın yağ kazanlarında yaygındır.



Fischer DE 38 Fark Basınç Transmitteri

Ölçüm Aralığı: 0 - 400 mbar / 0 - 40 bar

Hassasiyet: % 2.5

Çıkış Sinyali: 4-20 mA



Fischer DS 21 Fark Basınç Sivici

Ölçüm Aralığı: 0 - 250 mbar / 0 - 6 bar

Hassasiyet: % 2.5

Çıkış Sinyali: 4-20 mA



Fischer DS 11 Fark Basınç Sivici

Emniyet akış sivici olarak kullanılır.

Ölçüm Aralığı: 0 - 400 mbar / 0 - 25 bar

Hassasiyet: % 2.5

Çıkış Sinyali: 4-20 mA

